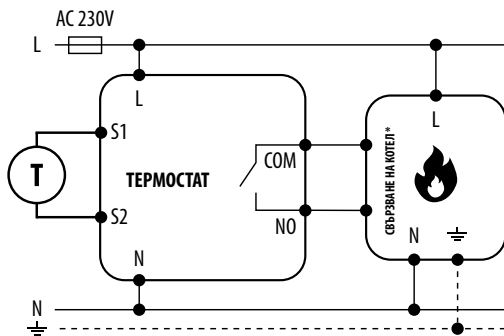


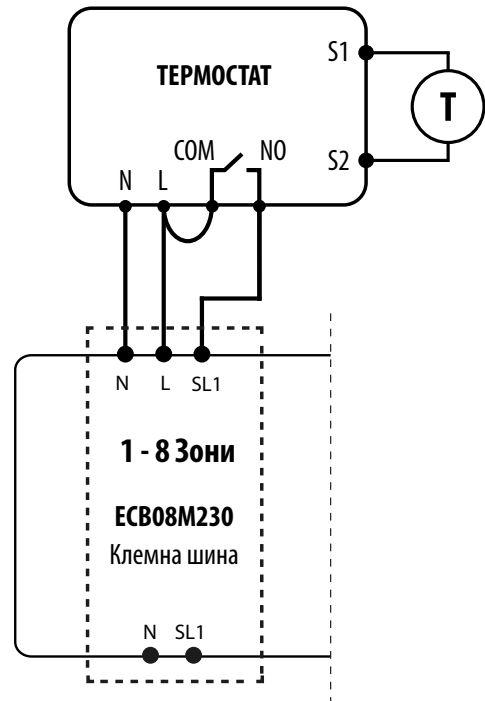
СХЕМА НА СВЪРЗВАНЕ - E10B230WIFI

Wi-Fi жичен термостат

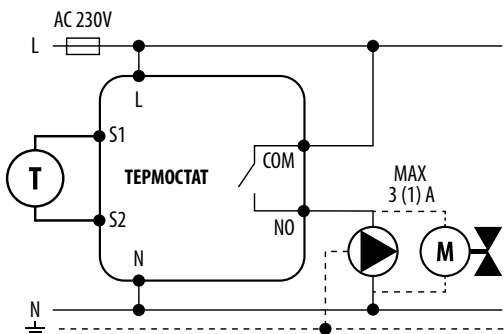
а) Схема на свързване към котел





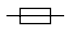



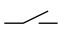
с) Схема на свързване към клемна шина



б) Схема на свързване към помпата/задвижката



ЛЕГЕНДА

L, N	Захранващо напрежение 230 V AC		Помпа		Датчик за температура
	Предпазител	PE 	Заземяване		Задвижка на вентила
COM, NO	Контакти безнапрежени изходи	SL	Напрежен изход 230 V AC	S1, S2	Обозначение на входа
	Котел – Свързване на котела* – Контакти в котела за свързване на регулатор ON/OFF (според инструкциите за котела)		Нормално отворен контакт		